



5P35023-130NLGI

Tau Wae	5P35023-130NLGI	RoHs Tūnga	N/A
Kaihanga / Waitohu	Renesas Electronics Corporation	Waehere Stock	4916 pcs stock
Whakaahuatanga Hua	IC CLOCK GENERATOR 24QFN	Tuhinga mai i	Hong Kong
Ngā Rauemi		Te Ara Tuhi	DHL/Fedex/TNT/UPS/EMS

Tikina he Whakatauranga

Paatohia te "Tikina he panui" ka whakakīia nga mara e hiahiatia ana. Ka urupare matou ki to tono i nga haora 24 i te ra i te imeera. Mena ka tutaki koe ki tetahi take, waiho koa he panui, imeera ranei i a maatau i info@global-ic.hk, a ka hoki mai ano matou ki a koe i te wa e taea ai.

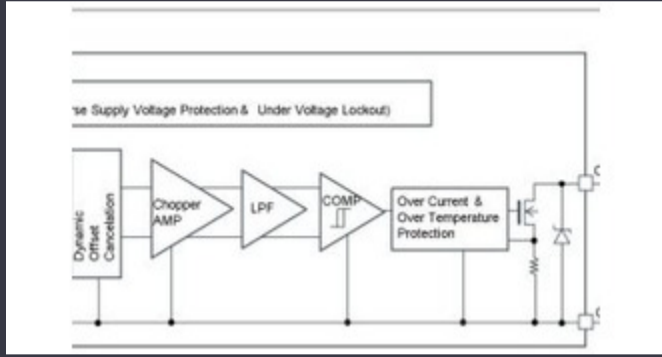
TIKINA HE WHAKATAURANGA

Ko te whakaahua he tohu. Tirohia nga korero mo nga taipitopito hua.

o 5P35023-130NLGI

Raupapa	*	Pūhera	Tray
---------	---	--------	------

Panui Whakapono



<p>Ka haere nga kaitirotiro miihini aunoa ki te 38V</p> <p>2023/08/23</p>	<p>Ka taea e te cobot a Schneider te whakaara i te 3kg me te tūnga ki te 20µm</p> <p>2023/08/7</p>	<p>Ka whakamatau i te Indineon PCBLE ki te aukati mo te demo me te Poari Poari</p> <p>2023/07/28</p>
<p>Pūnaha Modular - Ko te Rewera i roto i nga korero whakauru</p> <p>2023/04/5</p>	<p>Te Ao Whakauru 2023: Tikina te Guide i te Whiringa-a-Roto Aiao</p> <p>2023/03/17</p>	<p>12V, 48v ranei nga tohu mana hiko e tuku ana i te 800W</p> <p>2023/09/13</p>
<p>Te Ao Whakauru: AI Whakaaturanga Tukatuka mo nga Kamera 12</p> <p>2023/03/15</p>	<p>Pepa Supercapaciru mo te rokiroki pūngao</p> <p>2023/08/16</p>	<p>Ihirangi i tautokohia: Te neke ki te angitu: Te whakakotahi i te OT me te Ipurangi Ahumahi Ahumahi</p> <p>2023/09/18</p>
	<p>I te ihirangi kua tohua: Calterah, te kaiarahi i te Kaiwhakarato MMWawave ic, e kawea ana i te kōpaki SoC Radar SoC mo</p> <p>2023/09/11</p>	<p>Te Ao Whakauru: Nga Mahi Ahupaoro Ahurei Acuter Acts</p> <p>2023/03/15</p>
	<p>Ka tapahia e te IC te pulsing o naianei ki te whakawhānui i te koiora Cell Cell</p> <p>2023/07/11</p>	